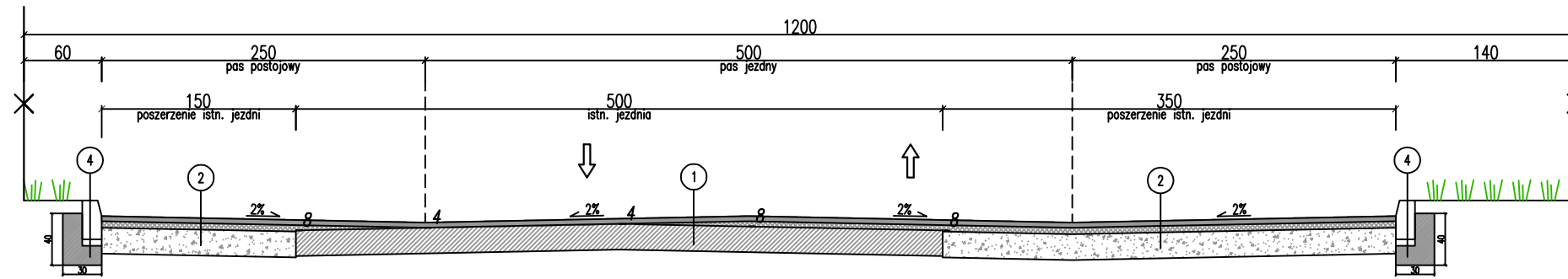
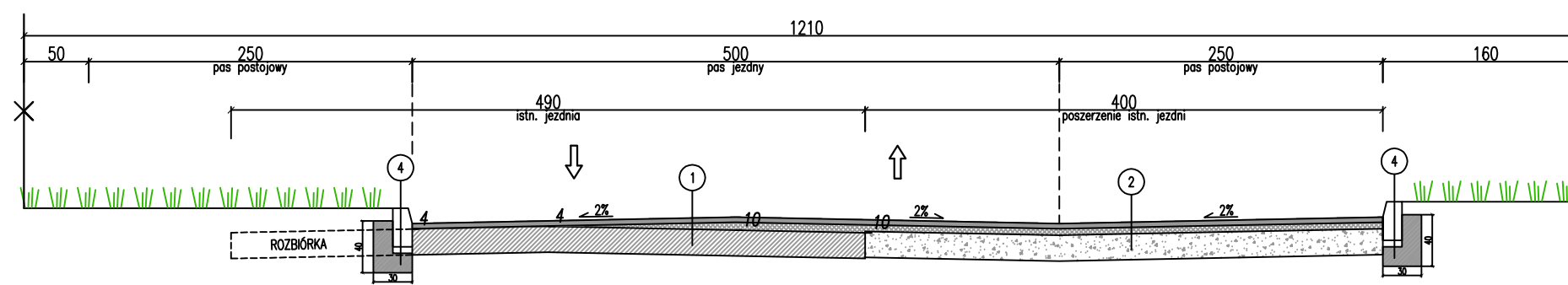


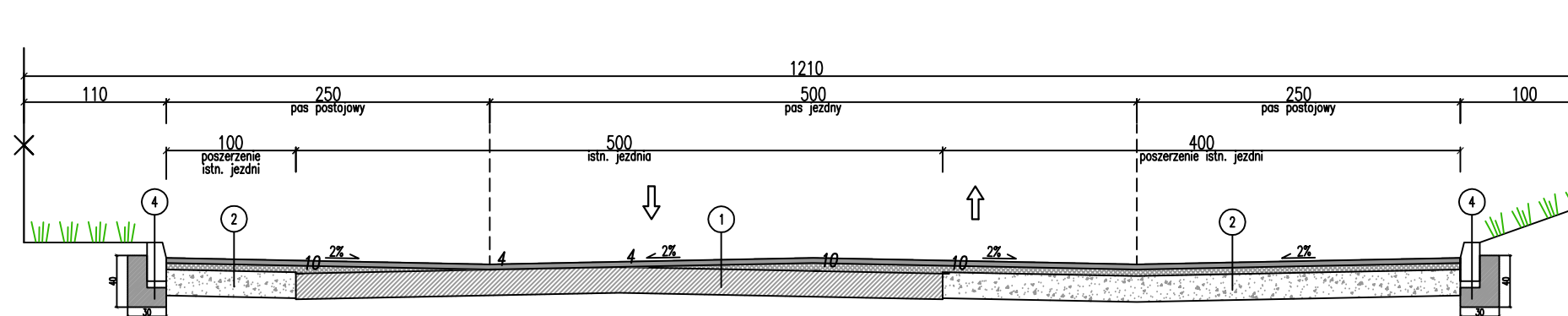
PRZEKRÓJ NORMALNY  
0+020



PRZEKRÓJ NORMALNY  
0+020



PRZEKRÓJ NORMALNY  
0+110



1	KONSTRUKCJA NAKŁADKI BITUMICZNEJ
	warstwa ściernalna AC11 S gr. 4 cm
	warstwa wiążąco-wyrównawcza AC16 W gr. 0-10 cm
	siatka wzmacniająca wstępnie powlekana asfaltem
	istn. konstrukcja jezdni
2	KONSTRUKCJA POSZERZENIA JEZDNI
	warstwa ściernalna AC11 S gr. 4 cm
	warstwa wiążąca AC16 W gr. 5 cm
	podbudowa z kruszywa łamanego 0/31,5 mm gr. 20 cm
	grunt G1
3	KONSTRUKCJA CHODNIKA
	kostka betonowa bezfazowa gr. 6 cm
	podsyпка cementowo-piaskowa 1:4 gr. 5 cm
	warstwa odcinająca z piasku gr. 10 cm
	grunt G1
4	KRAWĘŻNIK WYSTAJĄCY
	krawężnik betonowy 15x30 cm
	podsyпка cementowo-piaskowa 1:4 gr. 5 cm
	ława z betonu C12/15 gr. 15 cm

UL. LILIOWA